



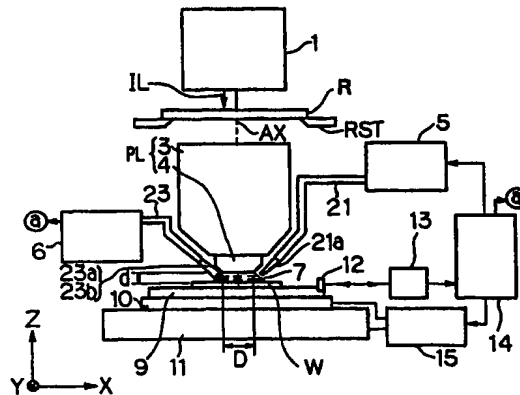
PCT

特許協力条約に基づいて公開された国際出願

<p>(51) 国際特許分類6 H01L 21/027, G03F 7/20</p>	<p>A1</p>	<p>(11) 国際公開番号 WO99/49504</p> <p>(43) 国際公開日 1999年9月30日(30.09.99)</p>
<p>(21) 国際出願番号 PCT/JP99/01262</p> <p>(22) 国際出願日 1999年3月16日(16.03.99)</p> <p>(30) 優先権データ 特願平10/79263 1998年3月26日(26.03.98)</p> <p>(71) 出願人 (米国を除くすべての指定国について) 株式会社 ニコン(NIKON CORPORATION)[JP/JP] 〒100-8331 東京都千代田区丸の内三丁目2番3号 富士ビル Tokyo, (JP)</p> <p>(72) 発明者 ; および (75) 発明者 / 出願人 (米国についてのみ) 深海義雄(FUKAMI, Yoshio)[JP/JP] 馬込伸貴(MAGOME, Nobutaka)[JP/JP] 〒100-8331 東京都千代田区丸の内三丁目2番3号 富士ビル 株式会社 ニコン 知的財産部内 Tokyo, (JP)</p> <p>(74) 代理人 弁理士 大森 聡(OMORI, Satoshi) 〒214-0014 神奈川県川崎市多摩区登戸2075番2-501 大森特許事務所 Kanagawa, (JP)</p>	<p>(81) 指定国 AE, AL, AM, AT, AU, AZ, BA, BB, BG, BR, BY, CA, CH, CN, CU, CZ, DE, DK, EE, ES, FI, GB, GD, GE, GH, GM, HR, HU, ID, IL, IN, IS, JP, KE, KG, KP, KR, KZ, LC, LK, LR, LS, LT, LU, LV, MD, MG, MK, MN, MW, MX, NO, NZ, PL, PT, RO, RU, SD, SE, SG, SI, SK, SL, TJ, TM, TR, TT, UA, UG, US, UZ, VN, YU, ZA, ZW, 欧州特許 (AT, BE, CH, CY, DE, DK, ES, FI, FR, GB, GR, IE, IT, LU, MC, NL, PT, SE), OAPI特許 (BF, BJ, CF, CG, CI, CM, GA, GN, GW, ML, MR, NE, SN, TD, TG), ARIPO特許 (GH, GM, KE, LS, MW, SD, SL, SZ, UG, ZW), ユーラシア特許 (AM, AZ, BY, KG, KZ, MD, RU, TJ, TM)</p> <p>添付公開書類 国際調査報告書</p>	

(54) Title: PROJECTION EXPOSURE METHOD AND SYSTEM

(54) 発明の名称 投影露光方法及び装置



(57) Abstract

A projection exposure method capable of keeping a liquid (7) filled between a projection optical system (PL) and a wafer (W) even while the wafer (W) is being moved when a liquid immersion method is used to conduct an exposure, wherein a discharge nozzle (21a) and inflow nozzles (23a, 23b) are disposed so as to hold a lens (4) at the tip end of the projection optical system (PL) in an X direction. When the wafer (W) is moved in a -X direction by an XY stage (10), a liquid (7) controlled to a preset temperature is supplied from a liquid supply device (5) via a supply pipe (21) and the discharge nozzle (21a) so as to fill the portion between the lens (4) and the surface of the wafer (W) and the liquid (7) is recovered from the surface of the wafer (W) by a liquid supply device (6) via a recovery pipe (23) and the inflow nozzles (23a, 23b), the supply amount and recovery amount of the liquid (7) being regulated according to a moving speed of the wafer (W).

液浸法を適用して露光を行う場合に、ウエハ (W) を移動させている間も投影光学系 (PL) とウエハ (W) との間に液体 (7) を満たし続けることができる投影露光方法である。投影光学系 (PL) の先端部のレンズ (4) を X 方向に挟むように排出ノズル (21 a) と流入ノズル (23 a, 23 b) とを配置する。XY ステージ (10) によってウエハ (W) を -X 方向に移動させる際に、液体供給装置 (5) より供給管 (21) 及び排出ノズル (21 a) を介して所定の温度に調整された液体 (7) をレンズ (4) とウエハ (W) 表面との間を満たすように供給し、液体供給装置 (6) により回収管 (23) 及び流入ノズル (23 a, 23 b) を介してウエハ (W) 上から液体 (7) を回収する。ウエハ (W) の移動速度に応じて液体 (7) の供給量及び回収量の調整を行う。

PCTに基づいて公開される国際出願のパンフレット第一頁に掲載されたPCT加盟国を同定するために使用されるコード(参考情報)

AE	アラブ首長国連邦	DM	ドミニカ	KZ	カザフスタン	RU	ロシア
AL	アルバニア	EE	エストニア	LC	セントルシア	SD	スーダン
AM	アルメニア	ES	スペイン	LI	リヒテンシュタイン	SE	スウェーデン
AT	オーストリア	FI	フィンランド	LK	スリ・ランカ	SG	シンガポール
AU	オーストラリア	FR	フランス	LR	リベリア	SI	スロヴェニア
AZ	アゼルバイジャン	GB	ガボン	LS	レソト	SK	スロヴァキア
BA	ボスニア・ヘルツェゴビナ	GD	グレナダ	LT	リトアニア	SL	シエラ・レオネ
BB	バルバドス	GE	グルジア	LU	ルクセンブルグ	SN	セネガル
BE	ベルギー	GH	ガーナ	LV	ラトヴィア	SZ	スワジランド
BF	ブルキナ・ファソ	GM	ガンビア	MA	モロッコ	TD	チャード
BG	ブルガリア	GN	ギニア	MC	モナコ	TG	トーゴ
BJ	ベナン	GW	ギニア・ビサウ	MD	モルドヴァ	TJ	タジキスタン
BR	ブラジル	HR	ギリシャ	MG	マダガスカル	TZ	タンザニア
BY	ベラルーシ	HU	ハンガリー	MK	マケドニア旧ユーゴスラヴィア	TM	トルクメニスタン
CA	カナダ	ID	インドネシア	ML	マリ	TR	トルコ
CC	中央アフリカ	IE	アイルランド	MN	モンゴル	TT	トリニダード・トバゴ
CG	コンゴ	IL	イスラエル	MR	モリタニア	UA	ウクライナ
CH	スイス	IN	インド	MW	マラウイ	UG	ウガンダ
CI	コートジボワール	IS	アイスランド	MX	メキシコ	US	米国
CM	カメルーン	IT	イタリア	NE	ニジェール	UZ	ウズベキスタン
CN	中国	JP	日本	NL	オランダ	VN	ヴェトナム
CR	コスタ・リカ	KE	ケニア	NO	ノルウェー	YU	ユーゴスラビア
CU	キューバ	KG	キルギスタン	NZ	ニュージーランド	ZA	南アフリカ共和国
CY	キプロス	KP	北朝鮮	PL	ポーランド	ZW	ジンバブエ
CZ	チェッコ	KR	韓国	PT	ポルトガル		
DE	ドイツ			RO	ルーマニア		
DK	デンマーク						

明 細 書

投影露光方法及び装置

5 技術分野

本発明は、例えば、半導体素子、撮像素子（CCD等）、液晶表示素子、又は薄膜磁気ヘッド等のデバイスを製造するためのリソグラフィ工程でマスクパターンを感光性の基板上に転写するために用いられる投影露光方法、及び装置に関し、更に詳しくは液浸法を用いた投影露光方法及び装置に関する。

背景技術

半導体素子等を製造する際に、マスクとしてのレチクルのパターンの像を投影光学系を介して、感光性の基板としてのレジストが塗布されたウエハ（又はガラスプレート等）上の各ショット領域に転写する投影露光装置が使用されている。従来は投影露光装置として、ステップ・アンド・リピート方式の縮小投影型の露光装置（ステッパ）が多用されていたが、最近ではレチクルとウエハとを同期走査して露光を行うステップ・アンド・スキャン方式の投影露光装置も注目されている。

20 投影露光装置に備えられている投影光学系の解像度は、使用する露光波長が短くなるほど、また投影光学系の開口数が高いほど高くなる。そのため、集積回路の微細化に伴い投影露光装置で使用される露光波長は年々短波長化しており、投影光学系の開口数も増大してきている。そして、現在主流の露光波長は、KrFエキシマレーザの248nmであるが、更に短波長のArFエキシマレーザの193nmも実用化されつつある。

また、露光を行う際には、解像度と同様に焦点深度（DOF）も重要となる。解像度 R 、及び焦点深度 δ はそれぞれ以下の式で表される。

$$R = k_1 \cdot \lambda / NA \quad (1)$$

$$\delta = k_2 \cdot \lambda / NA^2 \quad (2)$$

5 ここで、 λ は露光波長、 NA は投影光学系の開口数、 k_1 、 k_2 はプロセス係数である。（1）式、（2）式より、解像度 R を高めるために、露光波長 λ を短くして、開口数 NA を大きくすると、焦点深度 δ が狭くなる
10 ことが分かる。従来より投影露光装置では、オートフォーカス方式でウエハの表面を投影光学系の像面に合わせ込んで露光を行っているが、そのためには焦点深度 δ はある程度広いことが望ましい。そこで、従来も位相シフトレチクル法、変形照明法、多層レジスト法など、実質的に焦点深度を広くする提案がなされている。

15 上記の如く従来の投影露光装置では、露光光の短波長化、及び投影光学系の開口数の増大によって、焦点深度が狭くなってきている。そして、半導体集積回路の一層の高集積化に対応するために、露光波長の更なる短波長も研究されており、このままでは焦点深度が狭くなり過ぎて、露光動作時のマージンが不足する恐れがある。

20 そこで、実質的に露光波長を短くして、かつ焦点深度を広くする方法として、液浸法が提案されている。これは、投影光学系の下面とウエハ表面との間を水、又は有機溶媒等の液体で満たし、液体中での露光光の波長が、空気中の $1/n$ 倍（ n は液体の屈折率で通常 $1.2 \sim 1.6$ 程度）になることを利用して解像度を向上すると共に、焦点深度を約 n 倍に拡大するというものである。

25 この液浸法を、ステップ・アンド・リピート方式の投影露光装置に単に適用するものとする、1つのショット領域の露光を終了した後、次のショット領域にウエハをステップ移動する際に、投影光学系とウエハ

との間から液体が出てしまうため、再び液体を供給しなければならず、また、液体の回収も困難になるという不都合がある。また、液浸法を仮にステップ・アンド・スキャン方式の投影露光装置に適用する場合、ウエハを移動させながら露光を行うため、ウエハを移動させている間も投影光学系とウエハとの間には液体が満たされている必要がある。

本発明は斯かる点に鑑み、液浸法を適用した場合に、投影光学系とウエハとが相対移動しても、投影光学系とウエハとの間に液体を安定に満たしておくことができる投影露光方法を提供することを目的とする。また、本発明はそのような投影露光方法を実施できる投影露光装置、この投影露光装置の効率的な製造方法、及びそのような投影露光方法を用いた高機能のデバイスの製造方法を提供することを目的とする。

発明の開示

本発明による第1の投影露光方法は、露光ビームでマスク（R）を照明し、そのマスク（R）のパターンを投影光学系（PL）を介して基板（W）上に転写する投影露光方法において、その基板（W）を所定方向に沿って移動させる際に、その投影光学系（PL）のその基板（W）側の光学素子（4）の先端部とその基板（W）の表面との間を満たすように、その基板（W）の移動方向に沿って所定の液体（7）を流すようにしたものである。

斯かる本発明の第1の投影露光方法によれば、液浸法が適用されて、投影光学系（PL）の先端部と基板（W）との間がその液体で満たされるため、基板表面における露光光の波長を空気中における波長の $1/n$ 倍（ n は液体の屈折率）に短波長化でき、更に焦点深度は空気中に比べて約 n 倍に広がる。また、その基板を所定方向に沿って移動させる際に、その基板の移動方向に沿ってその液体を流すため、基板を移動させる際

にも、その投影光学系の先端部とその基板の表面との間はその液体により満たされる。また、その基板上に異物が付着している場合には、その基板上に付着している異物をその液体で流し去ることができる。

次に、本発明による第1の投影露光装置は、露光ビームでマスク (R) を照明し、そのマスク (R) のパターンを投影光学系 (PL) を介して基板 (W) 上に転写する投影露光装置において、その基板 (W) を保持して移動させる基板ステージ (9, 10) と、その投影光学系 (PL) のその基板 (W) 側の光学素子 (4) の先端部とその基板 (W) の表面との間を満たすように、供給用の配管 (21a) を介して所定方向に沿って所定の液体 (7) を供給する液体供給装置 (5) と、その供給用の配管 (21a) と共にその所定方向にその露光ビームの照射領域を挟むように配置された排出用の配管 (23a, 23b) を介してその基板 (W) の表面からその液体 (7) を回収する液体回収装置 (6) とを有し、その基板ステージ (9, 10) を駆動してその基板 (W) をその所定方向に沿って移動させる際に、その液体 (7) の供給及び回収を行うものである。

斯かる本発明の第1の投影露光装置によれば、それらの配管を用いることによって本発明の第1の投影露光方法を実施することができる。

また、その1対の供給用の配管 (21a) 及び排出用の配管 (23a, 23b) を実質的に180°回転した配置の第2の1対の供給用の配管 (22a)、及び排出用の配管 (24a, 24b) を設けることが望ましい。この場合、基板 (W) をその所定の方向と反対の方向に移動する際には、後者の1対の配管を用いることで、その投影光学系 (PL) の先端部とその基板 (W) の表面との間をその液体 (7) により安定に満たし続けることができる。

また、その投影露光装置はマスク (R) と基板 (W) とをその投影光

学系（P L）に対して同期移動して露光を行う走査露光型である場合、その所定方向は走査露光時のその基板（W）の走査方向であることが望ましい。この場合、走査露光中も継続してその投影光学系（P L）のその基板（W）側の光学素子（4）の先端部とその基板（W）の表面との間をその液体（7）により満たし続けることができ、高精度かつ安定に露光を行うことができる。

また、その所定方向に直交する方向に、その1対の供給用の配管（2 1 a）及び排出用の配管（2 3 a, 2 3 b）に対応する配置で1対、又は2対の供給用の配管（2 7 a）、及び排出用の配管（2 9 a, 2 9 b）を設けることが望ましい。この場合、基板（W）をその所定の方向に直交する方向にステップ移動させる際にも、その投影光学系（P L）の先端部とその基板（W）の表面との間をその液体（7）により満たし続けることができる。

また、その基板ステージの移動速度に応じてその液体（7）の供給量、及び回収量を調整する制御系（1 4）を有することが望ましい。即ち、例えばその移動速度が速いときにはその供給量を増加させて、その移動速度が遅いときにはその供給量を少なくすることで、その液体を無駄なくその投影光学系（P L）の先端部とその基板（W）の表面との間に一定に満たしておくことができる。

また、その基板（W）の表面に供給されるその液体（7）は、一例として所定の温度に調整された純水、又はフッ素系不活性液体である。この場合、純水は例えば半導体製造工場ではその入手が容易であり、環境的にも問題がない。また、その液体（7）が温度調整されているため、基板表面の温度調整を行うことができ、露光中に生じる熱による基板（W）の熱膨張を防ぐことができる。その液体は露光ビームに対する透過率が高い方が望ましいのは当然であるが、透過率が低い場合でも、投

影光学系の作動距離は短いため、露光ビームの吸収量は極めて少ない。

次に、本発明による投影露光装置の製造方法は、露光ビームをマスク (R) に照射する照明系 (1) と、そのマスクのパターンの像を基板 (W) 上に転写する投影光学系 (PL) と、その基板 (W) を保持して移動させる基板ステージ (9, 10) と、その投影光学系 (PL) のその基板 (W) 側の光学素子 (4) の先端部とその基板 (W) の表面との間を満たすように、供給用の配管 (21a) を介して所定方向に沿って所定の液体 (7) を供給する液体供給装置 (5) と、その供給用の配管 (21a) と共にその所定方向にその露光ビームの照射領域 (4) を挟むように配置された排出用の配管 (23a, 23b) を介してその基板 (W) の表面からその液体 (7) を回収する液体回収装置 (6) とを所定の位置関係で組み上げて投影露光装置を製造するものである。

また、本発明による第1のデバイスの製造方法は、本発明の第1の投影露光方法を用いたデバイスの製造方法であって、露光ビームでマスク (R) を照明し、そのマスク (R) のパターンを投影光学系 (PL) を介してそのデバイス用の基板 (W) 上に転写する露光工程を含み、この露光工程において基板 (W) を所定方向に沿って移動させる際に、その投影光学系 (PL) のその基板 (W) 側の光学素子 (4) の先端部とその基板 (W) の表面との間を満たすように、その基板 (W) の移動方向に沿って所定の液体 (7) を流すようにしたものであり、液浸法が適用されて、高機能のデバイスを製造することができる。

次に、本発明による第2の投影露光方法は、露光ビームでマスク (R) を照明し、投影光学系 (PL) を介してその露光ビームで基板 (W) を露光する投影露光方法において、その投影光学系とその基板との間を満たすように液体 (7) を流すとともに、その基板の移動方向に応じてその液体を流す方向を変化させるものである。

斯かる本発明の第2の投影露光方法によれば、液浸法が適用されて、投影光学系（PL）と基板（W）との間がその液体で満たされるため、基板表面における露光光の波長を空気中における波長の $1/n$ 倍（ n は液体の屈折率）に短波長化でき、更に焦点深度は空気中に比べて約 n 倍に広がる。また、その基板の移動方向に応じてその液体を流す方向を変化させることにより、その基板の移動方向が頻繁に変化する場合であっても、その投影光学系とその基板との間にその液体を満たしておくことができる。

また、その液体（7）の供給速度をその基板の移動方向の第1成分と、その移動方向に直交する第2成分とに分けたとき、その第1成分がその基板（W）の移動方向と逆向きのときは所定の許容値以下の大きさとなるようにその液体（7）を流すことが望ましい。これによって、その基板（W）の移動方向と逆向きの液体の速度成分が小さくなるため、液体を円滑に供給できる。

また、その基板（W）の移動方向にほぼ沿って同じ向きにその液体（7）を流すことがより望ましい。

また、その基板（W）がステップ・アンド・リピート方式又はステップ・アンド・スキャン方式で露光される場合には、その基板（W）のステッピング方向にほぼ沿ってその液体（7）を流すことが望ましい。

また、その露光ビームに対してそのマスク（R）とその基板（W）とをそれぞれ相対移動して、その露光ビームでその基板を走査露光するとともに、その走査露光中、その基板の走査方向にほぼ沿ってその液体（7）を流すことが望ましい。

また、その基板（W）の移動速度に応じてその液体（7）の流量を調整することが望ましい。

次に、本発明による第2のデバイスの製造方法は、本発明の第2の投

影露光方法を用いて、デバイスパターンを基板（W）上に転写する工程を有するリソグラフィ工程を含むものであり、液浸法が適用されて、高機能のデバイスを製造することができる。

次に、本発明による第2の投影露光装置は、露光ビームでマスク（R）を照明し、投影光学系（PL）を介してその露光ビームで基板（W）上に露光する投影露光装置において、その投影光学系とその基板との間を満たすように液体（7）を流すとともに、その基板の移動方向に応じてその液体を流す方向を変化させる液体供給装置（5）を備えたものである。

10 斯かる本発明の第2の投影露光装置によれば、本発明の第2の投影露光方法を実施することができ、その基板の移動方向が頻繁に変化する場合であっても、その投影光学系とその基板との間にその液体を満たしておくことができる。

15 また、その露光ビームに対してそのマスク（R）とその基板（W）とをそれぞれ相対移動するステージ・システム（RST, 9~11）を更に備え、その液体供給装置（5）は、その基板の走査露光中、その基板の移動方向にほぼ沿ってその液体（7）を流すことが望ましい。

また、その投影光学系（PL）とその基板（W）との間に供給された液体（7）を回収する液体回収装置（6）を更に備えることが望ましい。

20 また、その液体供給装置（5）の供給口（21a）とその液体回収装置（6）の回収口（23a, 23b）とはその露光ビームの照射領域を挟んで配置されることが望ましい。

図面の簡単な説明

25 図1は、本発明の第1の実施の形態において使用される投影露光装置の概略構成を示す図である。図2は、図1の投影光学系PLのレンズ4

の先端部 4 A と X 方向用の排出ノズル及び流入ノズルとの位置関係を示す図である。図 3 は、図 1 の投影光学系 P L のレンズ 4 の先端部 4 A と、Y 方向から液体の供給及び回収を行う排出ノズル及び流入ノズルとの位置関係を示す図である。図 4 は、図 1 のレンズ 4 とウエハ W との間への液体 7 の供給及び回収の様子を示す要部の拡大図である。図 5 は、本発明の第 2 の実施の形態において使用される投影露光装置の投影光学系 P L A の下端部、液体供給装置 5、及び液体回収装置 6 等を示す正面図である。図 6 は、図 5 の投影光学系 P L A のレンズ 3 2 の先端部 3 2 A と X 方向用の排出ノズル及び流入ノズルとの位置関係を示す図である。図 7 は、図 5 の投影光学系 P L A のレンズ 3 2 の先端部 3 2 A と、Y 方向から液体の供給及び回収を行う排出ノズル及び流入ノズルとの位置関係を示す図である。

発明を実施するための最良の形態

以下、本発明の好適な実施の形態の一例につき図 1 ~ 図 4 を参照して説明する。本例は本発明をステップ・アンド・リピート方式の投影露光装置で露光を行う場合に適用したものである。

図 1 は本例の投影露光装置の概略構成を示し、この図 1 において、露光光源としての K r F エキシマレーザ光源、オプティカル・インテグレータ（ホモジナイザー）、視野絞り、コンデンサレンズ等を含む照明光学系 1 から射出された波長 2 4 8 n m の紫外パルス光よりなる露光光 I L は、レチクル R に設けられたパターンを照明する。レチクル R のパターンは、両側（又はウエハ W 側に片側）テレセントリックな投影光学系 P L を介して所定の投影倍率 β （ β は例えば 1 / 4, 1 / 5 等）でフォトレジストが塗布されたウエハ W 上の露光領域に縮小投影される。なお、露光光 I L としては、A r F エキシマレーザ光（波長 1 9 3 n m）、F

2 レーザ光（波長157nm）や水銀ランプのi線（波長365nm）等を使用してもよい。以下、投影光学系PLの光軸AXに平行にZ軸を取り、Z軸に垂直な平面内で図1の紙面に垂直にY軸を取り、図1の紙面に平行にX軸を取って説明する。

5 レチクルRはレチクルステージRST上に保持され、レチクルステージRSTにはX方向、Y方向、回転方向にレチクルRを微動する機構が組み込まれている。レチクルステージRSTの2次元的な位置、及び回転角はレーザ干渉計（不図示）によってリアルタイムに計測され、この計測値に基づいて主制御系14がレチクルRの位置決めを行う。

10 一方、ウエハWはウエハホルダ（不図示）を介してウエハWのフォーカス位置（Z方向の位置）及び傾斜角を制御するZステージ9上に固定されている。Zステージ9は投影光学系PLの像面と実質的に平行なXY平面に沿って移動するXYステージ10上に固定され、XYステージ10はベース11上に載置されている。Zステージ9は、ウエハWの
15 フォーカス位置（Z方向の位置）、及び傾斜角を制御してウエハW上の表面をオートフォーカス方式、及びオートレベリング方式で投影光学系PLの像面に合わせ込み、XYステージ10はウエハWのX方向、及びY方向の位置決めを行う。Zステージ9（ウエハW）の2次元的な位置、及び回転角は、移動鏡12の位置としてレーザ干渉計13によってリアル
20 ルタイムに計測されている。この計測結果に基づいて主制御系14からウエハステージ駆動系15に制御情報が送られ、これに基づいてウエハステージ駆動系15は、Zステージ9、XYステージ10の動作を制御する。露光時にはウエハW上の各ショット領域を順次露光位置にステップ移動し、レチクルRのパターン像を露光する動作がステップ・アンド
25 ・リピート方式で繰り返される。

さて、本例では露光波長を実質的に短くして解像度を向上すると共に、

焦点深度は実質的に広くするために、液浸法を適用する。そのため、少なくともレチクルRのパターン像をウエハW上に転写している間は、ウエハWの表面と投影光学系PLのウエハ側のレンズ4の先端面（下面）との間に所定の液体7を満たしておく。投影光学系PLは、他の光学系を収納する鏡筒3と、そのレンズ4とを有しており、レンズ4のみに液体7が接触するように構成されている。これによって、金属よりなる鏡筒3の腐食等が防止されている。

なお、投影光学系PLは、レンズ4を含む複数の光学素子からなり、レンズ4は鏡筒3の最下部に着脱（交換）自在に固定されている。本例では、ウエハWに最も近い、即ち液体7と接触する光学素子をレンズとしているが、その光学素子はレンズに限られるものではなく、投影光学系PLの光学特性、例えば収差（球面収差、コマ収差等）の調整に用いる光学プレート（平行平板等）であってもよい。また、露光光の照射によってレジストから発生する飛散粒子、又は液体7中の不純物の付着等に起因して液体7に接触する光学素子の表面が汚れるため、その光学素子を定期的に交換する必要がある。しかしながら、液体7に接触する光学素子がレンズであると、その交換部品のコストが高く、かつ交換に要する時間が長くなってしまい、メンテナンスコスト（ランニングコスト）の上昇やスループットの低下を招く。そこで液体7と接触する光学素子を、例えばレンズ4よりも安価な平行平板とするようにしてもよい。この場合、投影露光装置の運搬、組立、調整時等において投影光学系PLの透過率、ウエハW上での露光光の照度、及び照度分布の均一性等を低下させる物質（例えばシリコン系有機物等）がその平行平板に付着しても、液体7を供給する直前にその平行平板を交換するだけでよく、液体7と接触する光学素子をレンズとする場合に比べてその交換コストが低くなるという利点もある。

また、液体 7 として、本例では例えば純水を使用する。純水は、半導体製造工場等で容易に大量に入手できると共に、ウエハ上のフォトレジストや光学レンズ等に対する悪影響がない利点がある。また、純水は環境に対する悪影響がないと共に、不純物の含有量が極めて低いため、ウエハの表面、及びレンズ 4 の表面を洗浄する作用も期待できる。

そして、波長が 250 nm 程度の露光光に対する純水（水）の屈折率 n はほぼ 1.4 であるため、KrF エキシマレーザ光の波長 248 nm は、ウエハ W 上では $1/n$ 、即ち約 177 nm に短波長化されて高い解像度が得られる。更に、焦点深度は空気中に比べて約 n 倍、即ち約 1.4 倍に拡大されるため、空気中で使用する場合と同程度の焦点深度が確保できればよい場合には、投影光学系 PL の開口数をより増加させることができ、この点でも解像度が向上する。

その液体 7 は、その液体のタンク、加圧ポンプ、温度制御装置等からなる液体供給装置 5 によって、所定の排出ノズル等を介してウエハ W 上に温度制御された状態で供給され、その液体のタンク及び吸引ポンプ等からなる液体回収装置 6 によって、所定の流入ノズル等を介してウエハ W 上から回収される。液体 7 の温度は、例えば本例の投影露光装置が収納されているチャンバ内の温度と同程度に設定されている。そして、投影光学系 PL のレンズ 4 の先端部を X 方向に挟むように先端部が細くなった排出ノズル 21 a、及び先端部が広がった 2 つの流入ノズル 23 a, 23 b（図 2 参照）が配置されており、排出ノズル 21 a は供給管 21 を介して液体供給装置 5 に接続され、流入ノズル 23 a, 23 b は回収管 23 を介して液体回収装置 6 に接続されている。更に、その 1 対の排出ノズル 21 a、及び流入ノズル 23 a, 23 b をほぼ 180° 回転した配置の 1 対のノズル、及びそのレンズ 4 の先端部を Y 方向に挟むように配置された 2 対の排出ノズル、及び流入ノズルも配置されている。

図2は、図1の投影光学系PLのレンズ4の先端部4A及びウエハWと、その先端部4AをX方向に挟む2対の排出ノズル及び流入ノズルとの位置関係を示し、この図2において、先端部4Aの+X方向側に排出ノズル21aが、-X方向側に流入ノズル23a、23bがそれぞれ配置されている。また、流入ノズル23a、23bは先端部4Aの中心を通りX軸に平行な軸に対して扇状に開いた形で配置されている。そして、1対の排出ノズル21a、及び流入ノズル23a、23bをほぼ180°回転した配置で別の1対の排出ノズル22a、及び流入ノズル24a、24bが配置され、排出ノズル22aは供給管22を介して液体供給装置5に接続され、流入ノズル24a、24bは回収管24を介して液体回収装置6に接続されている。

また、図3は、図1の投影光学系PLのレンズ4の先端部4Aと、その先端部4AをY方向に挟む2対の排出ノズル及び流入ノズルとの位置関係を示し、この図3において、先端部4Aの+Y方向側に排出ノズル27aが、-Y方向側に流入ノズル29a、29bがそれぞれ配置され、排出ノズル27aは供給管27を介して液体供給装置5に接続され、流入ノズル29a、29bは回収管29を介して液体回収装置6に接続されている。また、1対の排出ノズル27a、及び流入ノズル29a、29bをほぼ180°回転した配置で別の1対の排出ノズル28a、及び流入ノズル30a、30bが配置され、排出ノズル28aは供給管28を介して液体供給装置5に接続され、流入ノズル30a、30bは回収管30を介して液体回収装置6に接続されている。液体供給装置5は、供給管21、22、27、28の少なくとも一つを介してレンズ4の先端部4AとウエハWとの間に温度制御された液体を供給し、液体回収装置6は回収管23、24、29、30の少なくとも一つを介してその液体を回収する。

次に、液体 7 の供給及び回収方法について説明する。

図 2 において、実線で示す矢印 2 5 A の方向（ $-X$ 方向）にウエハ W をステップ移動させる際には、液体供給装置 5 は、供給管 2 1、及び排出ノズル 2 1 a を介してレンズ 4 の先端部 4 A とウエハ W との間に液体 7 を供給する。そして、液体回収装置 6 は、回収管 2 3 及び流入ノズル 2 3 a、2 3 b を介してウエハ W 上から液体 7 を回収する。このとき、液体 7 はウエハ W 上を矢印 2 5 B の方向（ $-X$ 方向）に流れており、ウエハ W とレンズ 4 との間は液体 7 により安定に満たされる。

一方、2 点鎖線で示す矢印 2 6 A の方向（ $+X$ 方向）にウエハ W をステップ移動させる際には、液体供給装置 5 は供給管 2 2、及び排出ノズル 2 2 a を使用してレンズ 4 の先端部 4 A とウエハ W との間に液体 7 を供給し、液体回収装置 6 は回収管 2 4 及び流入ノズル 2 4 a、2 4 b を使用して液体 7 を回収する。このとき、液体 7 はウエハ W 上を矢印 2 6 B の方向（ $+X$ 方向）に流れており、ウエハ W とレンズ 4 との間は液体 7 により満たされる。このように、本例の投影露光装置では、 X 方向に互いに反転した 2 対の排出ノズルと流入ノズルとを設けているため、ウエハ W を $+X$ 方向、又は $-X$ 方向のどちらに移動する場合にも、ウエハ W とレンズ 4 との間を液体 7 により安定に満たし続けることができる。

また、液体 7 がウエハ W 上を流れるため、ウエハ W 上に異物（レジストからの飛散粒子を含む）が付着している場合であっても、その異物を液体 7 により流し去ることができるという利点がある。また、液体 7 は液体供給装置 5 により所定の温度に調整されているため、ウエハ W 表面の温度調整が行われて、露光の際に生じる熱によるウエハの熱膨張による重ね合わせ精度等の低下を防ぐことができる。従って、EGA（エンハンスト・グローバル・アライメント）方式のアライメントのように、アライメントと露光とに時間差のある場合であっても、ウエハの熱膨張

により重ね合わせ精度が低下してしまうことを防ぐことができる。また、本例の投影露光装置では、ウエハWを移動させる方向と同じ方向に液体7が流れているため、異物や熱を吸収した液体をレンズ4の先端部4Aの直下の露光領域上に滞留させることなく回収することができる。

5 また、ウエハWをY方向にステップ移動させる際にはY方向から液体7の供給及び回収を行う。

 即ち、図3において実線で示す矢印31Aの方向（-Y方向）にウエハをステップ移動させる際には、液体供給装置5は供給管27、排出ノズル27aを介して液体を供給し、液体回収装置6は回収管29及び流入ノズル29a、29bを使用して液体の回収を行ない、液体はレンズ
10 4の先端部4Aの直下の露光領域上を矢印31Bの方向（-Y方向）に流れる。また、ウエハを+Y方向にステップ移動させる際には、供給管28、排出ノズル28a、回収管30及び流入ノズル30a、30bを使用して液体の供給及び回収が行われ、液体は先端部4Aの直下の露光
15 領域上を+Y方向に流れる。これにより、ウエハWをX方向に移動する場合と同様に、ウエハWを+Y方向、又は-Y方向のどちらに移動する場合であっても、ウエハWとレンズ4の先端部4Aとの間を液体7により満たすことができる。

 なお、X方向、又はY方向から液体7の供給及び回収を行うノズルだけ
20 だけでなく、例えば斜めの方向から液体7の供給及び回収を行うためのノズルを設けてもよい。

 次に、液体7の供給量、及び回収量の制御方法について説明する。

 図4は、投影光学系PLのレンズ4とウエハWとの間への液体7の供給及び回収の様子を示し、この図4において、ウエハWは矢印25Aの
25 方向（-X方向）に移動しており、排出ノズル21aより供給された液体7は、矢印25Bの方向（-X方向）に流れ、流入ノズル23a、2

3 bにより回収される。レンズ4とウエハWとの間に存在する液体7の量をウエハWの移動中でも一定に保つため、本例では液体7の供給量 V_i (m^3 / s) と回収量 V_o (m^3 / s) とを等しくし、また、XYステージ10 (ウエハW) の移動速度 v に比例するように液体7の供給量 V_i 、及び回収量 V_o を調整する。即ち、主制御系14は液体7の供給量 V_i 、及び回収量 V_o を、以下の式により決定する。

$$V_i = V_o = D \cdot v \cdot d \quad (3)$$

ここで、図1に示すように D はレンズ4の先端部の直径 (m)、 v はXYステージ10の移動速度 (m/s)、 d は投影光学系PLの作動距離 (ワーキング・ディスタンス) (m) である。XYステージ10をステップ移動するときの速度 v は、主制御系14により設定されるものであり、 D 及び d は予め入力されているため、(3)式に基づいて液体7の供給量 V_i 、及び回収量 V_o を調整することで、図4のレンズ4とウエハWとの間には液体7が常時満たされる。

なお、投影光学系PLの作動距離 d は、投影光学系PLとウエハWとの間に液体7を安定して存在させるためには、できるだけ狭くすることが望ましい。しかしながら、作動距離 d が小さ過ぎるとウエハWの表面がレンズ4に接触する恐れがあるため、或る程度の余裕を持つ必要がある。そこで、作動距離 d は、一例として2 mm程度に設定される。このように作動距離 d は短いため、液体7の露光光に対する透過率が或る程度低くとも、露光光の吸収量は極めて少ない。

次に、本発明の第2の実施の形態につき図5～図7を参照して説明する。本例は、本発明をステップ・アンド・スキャン方式の投影露光装置で露光する場合に適用したものである。

図5は、本例の投影露光装置の投影光学系PLAの下部、液体供給装置5、及び液体回収装置6等を示す正面図であり、この図4に対応する

部分に同一符号を付して示す図5において、投影光学系PLAの鏡筒3Aの最下端のレンズ32は、先端部32Aが走査露光に必要な部分だけを残してY方向（非走査方向）に細長い矩形に削られている。走査露光時には、先端部32Aの直下の矩形の露光領域にレチクルの一部のパターン像が投影され、投影光学系PLAに対して、レチクル（不図示）が
5 -X方向（又は+X方向）に速度Vで移動するのに同期して、XYステージ10を介してウエハWが+X方向（又は-X方向）に速度 $\beta \cdot V$ （ β は投影倍率）で移動する。そして、1つのショット領域への露光終了後に、ウエハWのステッピングによって次のショット領域が走査開始位置に移動し、以下ステップ・アンド・スキャン方式で各ショット領域への露光が順次行われる。

本例においても走査露光中は液浸法の適用によって、レンズ32とウエハWの表面との間に液体7が満たされる。液体7の供給及び回収はそれぞれ液体供給装置5及び液体回収装置6によって行われる。

15 図6は、投影光学系PLAのレンズ32の先端部32Aと液体7をX方向に供給、回収するための排出ノズル及び流入ノズルとの位置関係を示し、この図6において、レンズ32の先端部32Aの形状はY方向に細長い矩形になっており、投影光学系PLAのレンズ32の先端部32AをX方向に挟むように+X方向側に3個の排出ノズル21a~21c
20 が配置され、-X方向側に2個の流入ノズル23a, 23bが配置されている。

そして、排出ノズル21a~21cは供給管21を介して液体供給装置5に接続され、流入ノズル23a, 23bは回収管23を介して液体回収装置6に接続されている。また、排出ノズル21a~21cと流入
25 ノズル23a, 23bとをほぼ180°回転した配置に、排出ノズル22a~22cと流入ノズル24a, 24bとを配置している。排出ノズル

ル 2 1 a ~ 2 1 c と流入ノズル 2 4 a, 2 4 b とは Y 方向に交互に配列され、排出ノズル 2 2 a ~ 2 2 c と流入ノズル 2 3 a, 2 3 b とは Y 方向に交互に配列され、排出ノズル 2 2 a ~ 2 2 c は供給管 2 2 を介して液体供給装置 5 に接続され、流入ノズル 2 4 a, 2 4 b は回収管 2 4 を介して液体回収装置 6 に接続されている。

そして、実線の矢印で示す走査方向（- X 方向）にウエハ W を移動させて走査露光を行う場合には、供給管 2 1、排出ノズル 2 1 a ~ 2 1 c、回収管 2 3、及び流入ノズル 2 3 a, 2 3 b を使用して液体供給装置 5 及び液体回収装置 6 によって液体 7 の供給及び回収を行い、レンズ 3 2 とウエハ W との間を満たすように - X 方向に液体 7 を流す。また、2 点鎖線の矢印で示す方向（+ X 方向）にウエハ W を移動させて走査露光を行う場合には、供給管 2 2、排出ノズル 2 2 a ~ 2 2 c、回収管 2 4、及び流入ノズル 2 4 a, 2 4 b を使用して液体 7 の供給及び回収を行い、レンズ 3 2 とウエハ W との間を満たすように + X 方向に液体 7 を流す。走査方向に応じて液体 7 を流す方向を切り換えることにより、+ X 方向、又は - X 方向のどちらの方向にウエハ W を走査する場合にも、レンズ 3 2 の先端部 3 2 A とウエハ W との間を液体 7 により満たすことができ、高い解像度及び広い焦点深度が得られる。

また、液体 7 の供給量 V_i (m^3 / s)、及び回収量 V_o (m^3 / s) は、以下の式により決定する。

$$V_i = V_o = D_{sy} \cdot v \cdot d \quad (4)$$

ここで、 D_{sy} はレンズ 3 2 の先端部 3 2 A の X 方向の長さ (m) である。これによって走査露光中においてもレンズ 3 2 とウエハ W との間を液体 7 により安定に満たすことができる。

なお、ノズルの数や形状は特に限定されるものでなく、例えば先端部 3 2 A の長辺について 2 対のノズルで液体 7 の供給又は回収を行うよう

にしてもよい。なお、この場合には、+X方向、又は-X方向のどちらの方向からも液体7の供給及び回収を行うことができるようにするため、排出ノズルと流入ノズルとを上下に並べて配置してもよい。

5 また、ウエハWをY方向にステップ移動させる際には、第1の実施の形態と同様に、Y方向から液体7の供給及び回収を行う。

10 図7は、投影光学系PLAのレンズ32の先端部32AとY方向用の排出ノズル及び流入ノズルとの位置関係を示し、この図7において、ウエハを走査方向に直交する非走査方向(-Y方向)にステップ移動させる場合には、Y方向に配列された排出ノズル27a、及び流入ノズル29a、29bを使用して液体7の供給及び回収を行い、また、ウエハを+Y方向にステップ移動させる場合には、Y方向に配列された排出ノズル28a、及び流入ノズル30a、30bを使用して液体7の供給及び回収を行う。また、液体7の供給量 V_i (m^3 / s)、及び回収量 V_o (m^3 / s)は、以下の式により決定する。

15
$$V_i = V_o = D_{sx} \cdot v \cdot d \quad (5)$$

ここで、 D_{sx} はレンズ32の先端部32AのY方向の長さ(m)である。第1の実施例と同様に、Y方向にステップ移動させる際にもウエハWの移動速度 v に応じて液体7の供給量を調整することにより、レンズ32とウエハWとの間を液体7により満たし続けることができる。

20 以上のようにウエハWを移動させる際には、その移動方向に応じた方向に液体を流すことにより、ウエハWと投影光学系PLの先端部との間を液体7により満たし続けることができる。

25 なお、上記の実施の形態において液体7として使用される液体は特に純水に限定されるものではなく、露光光に対する透過性があるだけで屈折率が高く、また、投影光学系やウエハ表面に塗布されているフォトレジストに対して安定なもの(例えばセダー油等)を使用すること

ができる。

また、液体 7 としては、化学的に安定で、即ち露光光に対する透過率が高く安全な液体であるフッ素系不活性液体を使用してもよい。このフッ素系不活性液体としては、例えばフロリナート（米国スリーエム社の商品名）が使用できる。このフッ素系不活性液体は冷却効果の点でも優

また、前述の各実施の形態で回収された液体 7 を再利用するようにしてもよく、この場合は回収された液体 7 から不純物を除去するフィルタを液体回収装置、又は回収管等に設けておくことが望ましい。

さらに、液体 7 を流す範囲はレチクルのパターン像の投影領域（露光光の照射領域）の全域を覆うように設定されていればよく、その大きさは任意でよいが、流速、流量等を制御する上で、前述の各実施の形態のように露光領域よりも少し大きくしてその範囲をできる限り小さくしておくことが望ましい。なお、供給される液体を流入ノズルで全て回収することは困難であるため、Z ステージ上から液体が溢れないように、例えばウエハを囲んで隔壁を形成し、その隔壁内の液体を回収する配管を更に設けておくことが望ましい。

また、前述の各実施の形態ではウエハ W（XY ステージ 10）の移動方向に沿って液体 7 を流すものとしたが、液体 7 を流す方向はその移動方向に一致している必要はない。即ち、液体 7 を流す方向はその移動方向と交差していてもよく、例えばウエハ W を +X 方向に移動するときは、液体 7 の -X 方向の速度成分が零、ないしは所定の許容値以下となる方向に沿って液体 7 を流せばよい。これにより、ステップ・アンド・リピート方式、又はステップ・アンド・スキャン方式（共にステップ・アンド・スティッチ方式を含む）でウエハを露光するときに、その移動方向が短時間（例えば数百 ms 程度）で頻繁に変化しても、それに追従して

流体を流す方向を制御し、投影光学系とウエハとの間に液体を満たしておくことができる。また、ステップ・アンド・スキャン方式の投影露光装置では、ショット領域間でのウエハの移動においてX Yステージの走査方向及び非走査方向の速度成分が共に零とならないように、即ち1つのショット領域間の走査露光終了後であってX Yステージの減速中（走査方向の速度成分が零となる前）にX Yステージのステッピング（非走査方向への移動）を開始し、そのステッピングが終了する前（非走査方向の速度成分が零となる前であって、例えばX Yステージの減速中）に、次のショット領域を走査露光するためにX Yステージの加速を開始するようにX Yステージの移動を制御する。このような場合でも、ウエハの移動方向に応じて液体を流す方向を制御し、投影光学系とウエハとの間に液体を満たしておくことができる。

なお、本例の投影露光装置の用途としては半導体製造用の投影露光装置に限定されることなく、例えば、角型のガラスプレートに液晶表示素子パターンを露光する液晶用の投影露光装置や、薄膜磁気ヘッドを製造するための投影露光装置にも広く適用できる。

また、半導体素子等を製造するデバイス製造用の露光装置で使用するレチクル又はマスクを、例えば遠紫外光若しくは真空紫外光を用いる露光装置で製造することがあり、前述の各実施の形態の投影露光装置はレチクル又はマスクを製造するフォトリソグラフィ工程においても好適に使用することができる。

さらに、露光用照明光としてのDFB半導体レーザ又はファイバレーザから発振される赤外域又は可視域の単一波長レーザを、例えばエルビウム（Er）（又はエルビウムとイッテルビウム（Yb）の両方）がドープされたファイバーアンプで増幅し、かつ非線形光学結晶を用いて紫外光に波長変換した高調波を用いてもよい。

また投影光学系 P L は屈折系、反射系及び反射屈折系の何れでもよい。反射屈折系としては、例えば米国特許第 5 7 8 8 2 2 9 号に開示されているように、複数の屈折光学素子と 2 つの反射光学素子（少なくとも一方は凹面鏡）とを、折り曲げられることなく一直線に延びる光軸上に配置した光学系を用いることができる。この米国特許に開示された反射屈折系を有する露光装置では、ウエハに最も近い、即ち液体と接触する光学素子は反射光学素子となる。なお、本国際出願で指定した指定国、又は選択した選択国の国内法令の許す限りにおいてこの米国特許の開示を援用して本文の記載の一部とする。

10 また、複数のレンズから構成される照明光学系、投影光学系を露光装置本体に組み込み光学調整をすると共に、多数の機械部品からなるレチクルステージやウエハステージを露光装置本体に取り付けて配線や配管を接続し、液体の供給及び回収を行うための配管（供給管、排出ノズル等）を設置して、更に総合調整（電気調整、動作確認等）をすることにより本実施の形態の投影露光装置を製造することができる。なお、投影露光装置の製造は温度及びクリーン度等が管理されたクリーンルームで行うことが望ましい。

20 そして、半導体デバイスは、デバイスの機能・性能設計を行うステップ、このステップに基づいたレチクルを製造するステップ、シリコン材料からウエハを制作するステップ、前述した実施の形態の投影露光装置によりレチクルのパターンをウエハに露光するステップ、デバイス組み立てステップ（ダイシング工程、ボンディング工程、パッケージ工程を含む）、検査ステップ等を経て製造される。

25 なお、本発明は上述の実施の形態に限定されず、本発明の要旨を逸脱しない範囲で種々の構成を取り得る。更に、明細書、特許請求の範囲、図面、及び要約を含む、1998年3月26日付提出の日本国特許出願

第10-79263号の全ての開示内容は、そっくりそのまま引用してここに組み込まれている。

産業上の利用の可能性

5 本発明の第1又は第2の投影露光方法によれば、液浸法を使用しているため、マスクのパターン像の焦点深度を空気中における焦点深度の約n倍（nは使用する液体の屈折率）に拡大でき、微細なパターンを安定に高い解像度で転写することができる。従って、高集積度の半導体デバイス等を高い歩留りで量産できる。また、その基板を所定方向に沿って移動させる際に、その投影光学系のその基板側の光学素子の先端部とその基板の表面との間を満たすように、その基板の移動方向に沿ってその液体を流すため、基板を移動させる際にも、その投影光学系の先端部とその基板の表面との間はその液体により満たされて、液浸法が使用できる。また、その基板上に異物が付着している場合には、その基板上に付着している異物を流し去ることができ、最終製品の歩留りの向上を図ることができるという利点がある。

次に、本発明の第1又は第2の投影露光装置によれば、本発明の第1又は第2投影露光方法を実施することができる。また、その基板ステージの移動速度に応じてその液体の供給量、及び回収量（流量）を調整する場合には、そのステージの移動速度が変化しても投影光学系の先端部と基板の表面との間に存在するその液体の量を一定に保つことができる。

請 求 の 範 囲

1. 露光ビームでマスクを照明し、前記マスクのパターンを投影光学系を介して基板上に転写する投影露光方法において、
 - 5 前記基板を所定方向に沿って移動させる際に、前記投影光学系の前記基板側の光学素子の先端部と前記基板の表面との間を満たすように、前記基板の移動方向に沿って所定の液体を流すことを特徴とする投影露光方法。
 2. 露光ビームでマスクを照明し、前記マスクのパターンを投影光学系を介して基板上に転写する投影露光装置において、
 - 10 前記基板を保持して移動させる基板ステージと、前記投影光学系の前記基板側の光学素子の先端部と前記基板の表面との間を満たすように、供給用の配管を介して所定方向に沿って所定の液体を供給する液体供給装置と、前記供給用の配管と共に前記所定方向に前記露光ビームの照射領域を挟むように配置された排出用の配管を介して前記基板の表面から
15 前記液体を回収する液体回収装置と、を有し、
前記基板ステージを駆動して前記基板を前記所定方向に沿って移動させる際に、前記液体の供給及び回収を行うことを特徴とする投影露光装置。
 - 20 3. 請求の範囲 2 記載の投影露光装置であって、
前記 1 対の供給用の配管及び排出用の配管を実質的に 180° 回転した配置の第 2 の 1 対の供給用の配管、及び排出用の配管を設けたことを特徴とする投影露光装置。
 4. 請求の範囲 2、又は 3 記載の投影露光装置であって、
25 前記投影露光装置はマスクと基板とを前記投影光学系に対して同期移動して露光を行う走査露光型であり、前記所定方向は走査露光時の前記

基板の走査方向であることを特徴とする投影露光装置。

5. 請求の範囲 2、3、又は 4 記載の投影露光装置であって、

前記所定方向に直交する方向に、前記 1 対の供給用の配管及び排出用の配管に対応する配置で 1 対、又は互いに反転した 2 対の供給用の配管、
5 及び排出用の配管を設けたことを特徴とする投影露光装置。

6. 請求の範囲 2～5 の何れか一項記載の投影露光装置であって、

前記基板ステージの移動速度に応じて前記液体の供給量、及び回収量を調整する制御系を有することを特徴とする投影露光装置。

7. 請求の範囲 2～6 の何れか一項記載の投影露光装置であって、

10 前記基板の表面に供給される前記液体は所定の温度に調整された純水、又はフッ素系不活性液体であることを特徴とする投影露光装置。

8. 露光ビームをマスクに照射する照明系と、前記マスクのパターンの像を基板上に転写する投影光学系と、前記基板を保持して移動させる基板ステージと、前記投影光学系の前記基板側の光学素子の先端部と前記
15 基板の表面との間を満たすように、供給用の配管を介して所定方向に沿って所定の液体を供給する液体供給装置と、前記供給用の配管と共に前記所定方向に前記露光ビームの照射領域を挟むように配置された排出用の配管を介して前記基板の表面から前記液体を回収する液体回収装置とを所定の位置関係で組み上げることを特徴とする投影露光装置の製造方法。
20

9. 請求の範囲 1 記載の投影露光方法を用いたデバイスの製造方法であって、露光ビームでマスクを照明し、前記マスクのパターンを投影光学系を介して基板上に転写する露光工程を含み、該露光工程において、前記基板を所定方向に沿って移動させる際に、前記投影光学系の前記基板側の光学素子の先端部と前記基板の表面との間を満たすように、前記基板の移動方向に沿って所定の液体を流すことを特徴とするデバイスの製
25

造方法。

10. 露光ビームでマスクを照明し、投影光学系を介して前記露光ビームで基板を露光する投影露光方法において、

5 前記投影光学系と前記基板との間を満たすように液体を流すとともに、前記基板の移動方向に応じて前記液体を流す方向を変化させることを特徴とする投影露光方法。

11. 請求の範囲10記載の投影露光方法であって、

10 前記液体の供給速度を前記基板の移動方向の第1成分と、該移動方向に直交する第2成分とに分けたとき、前記第1成分が前記基板の移動方向と逆方向のときは所定の許容値以下の大きさとなるように前記液体を流すことを特徴とする投影露光方法。

12. 請求の範囲10記載の投影露光方法であって、

前記基板の移動方向にほぼ沿って同じ向きに前記液体を流すことを特徴とする投影露光方法。

13. 請求の範囲12記載の投影露光方法であって、

15 前記基板はステップ・アンド・リピート方式又はステップ・アンド・スキャン方式で露光され、前記基板のステッピング方向にほぼ沿って前記液体を流すことを特徴とする投影露光方法。

14. 請求の範囲12又は13記載の投影露光方法であって、

20 前記露光ビームに対して前記マスクと前記基板とをそれぞれ相対移動して、前記露光ビームで前記基板を走査露光するとともに、前記走査露光中、前記基板の走査方向にほぼ沿って前記液体を流すことを特徴とする投影露光方法。

15. 請求の範囲10～14の何れか一項記載の投影露光方法であって、

25 前記基板の移動速度に応じて前記液体の流量を調整することを特徴とする投影露光方法。

16. 請求の範囲10～15の何れか一項記載の投影露光方法を用いて、デバイスパターンを基板上に転写する工程を有するリソグラフィ工程を含むことを特徴とするデバイスの製造方法。

5 17. 露光ビームでマスクを照明し、投影光学系を介して前記露光ビームで基板上に転写する投影露光装置において、

前記投影光学系と前記基板との間を満たすように液体を流すとともに、前記基板の移動方向に応じて前記液体を流す方向を変化させる液体供給装置を備えたことを特徴とする投影露光方法。

10 18. 請求の範囲17記載の投影露光装置であって、
前記液体の供給速度を前記基板の移動方向の第1成分と該移動方向に直交する第2成分とに分けたとき、前記液体供給装置は、前記第1成分が前記基板の移動方向と逆方向であるときは所定の許容値以下の大きさとなるように前記液体を流すことを特徴とする投影露光装置。

15 19. 請求の範囲18記載の投影露光装置であって、
前記基板はステップ・アンド・リピート方式又はステップ・アンド・スキャン方式で露光され、前記液体供給装置は、前記基板のステップング方向にほぼ沿って前記液体を流すことを特徴とする投影露光装置。

20 20. 請求の範囲17～19の何れか一項記載の投影露光装置であって、
前記露光ビームに対して前記マスクと前記基板とをそれぞれ相対移動するステージ・システムを更に備え、前記液体供給装置は、前記基板の走査露光中、前記基板の移動方向にほぼ沿って前記液体を流すことを特徴とする投影露光装置。

25 21. 請求の範囲17～20の何れか一項記載の投影露光装置であって、
前記投影光学系と前記基板との間に供給された液体を回収する液体回収装置を更に備えることを特徴とする投影露光装置。

22. 請求の範囲21記載の投影露光装置であって、

前記液体供給装置の供給口と前記液体回収装置の回収口とは前記露光ビームの照射領域を挟んで配置されることを特徴とする投影露光装置。

5

10

15

20

25

図 1

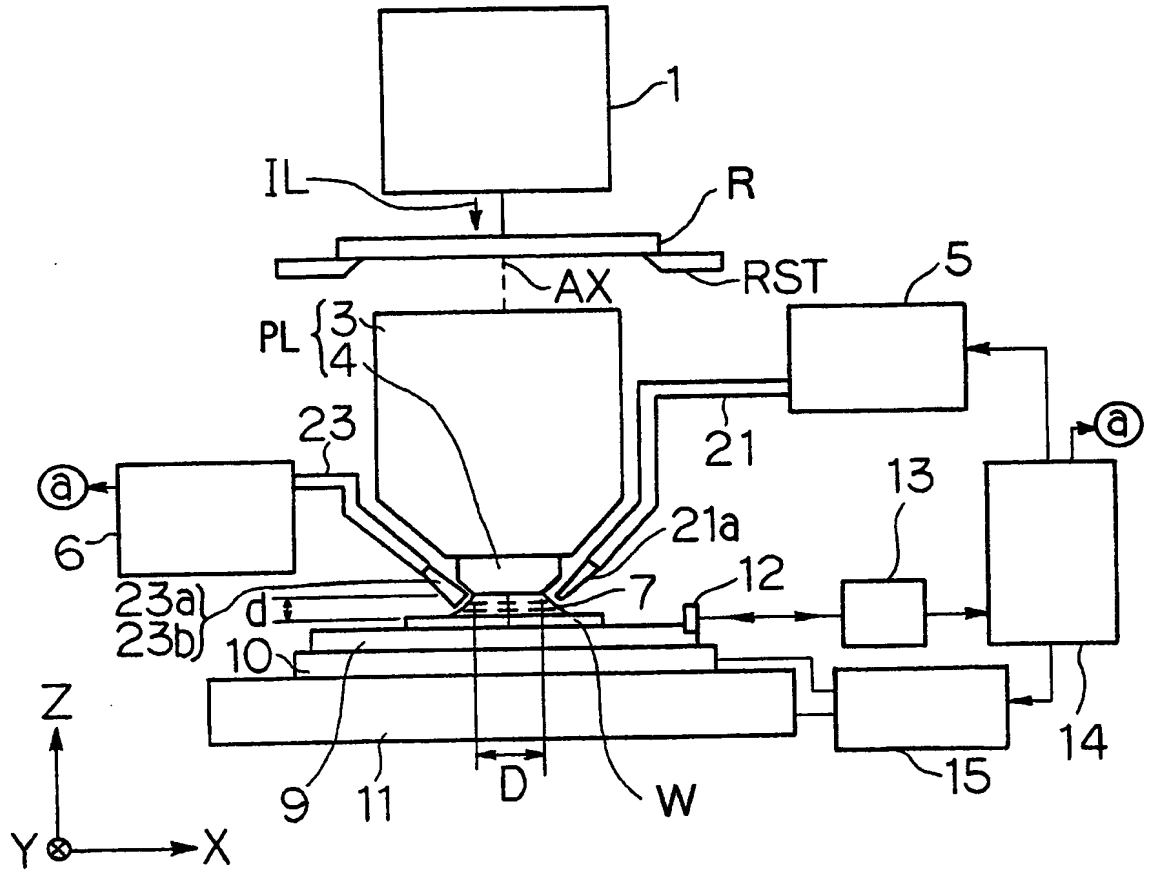


図 2

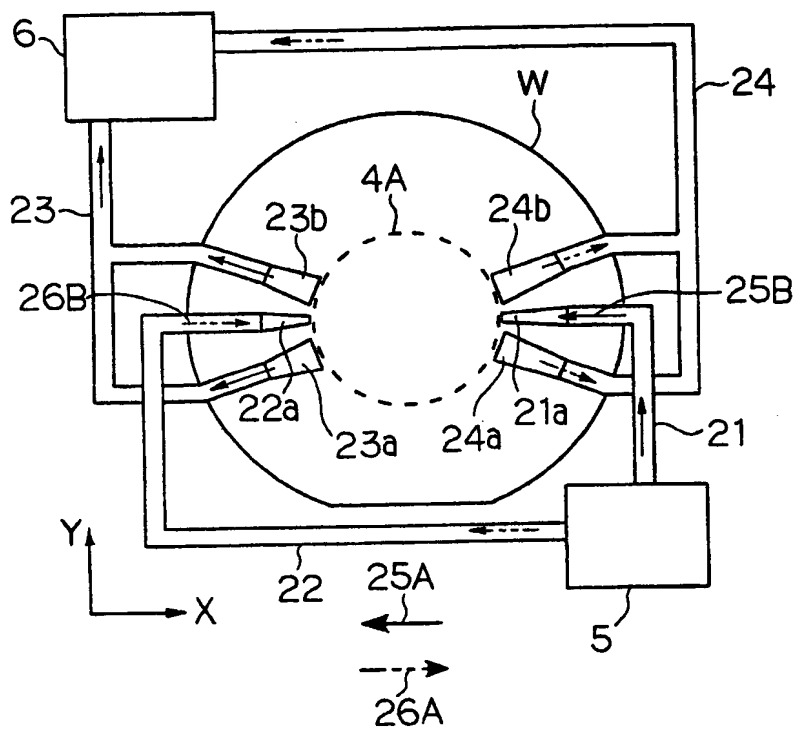


図 3

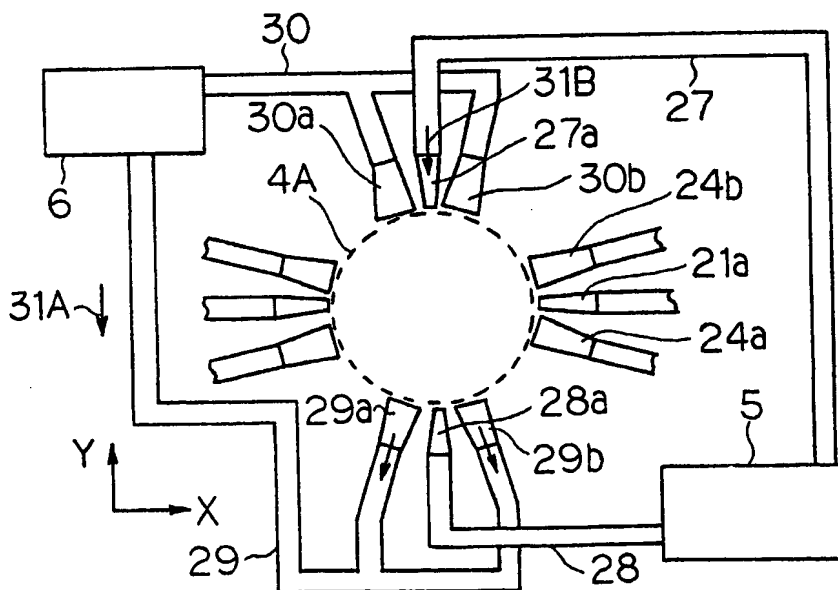


図 4

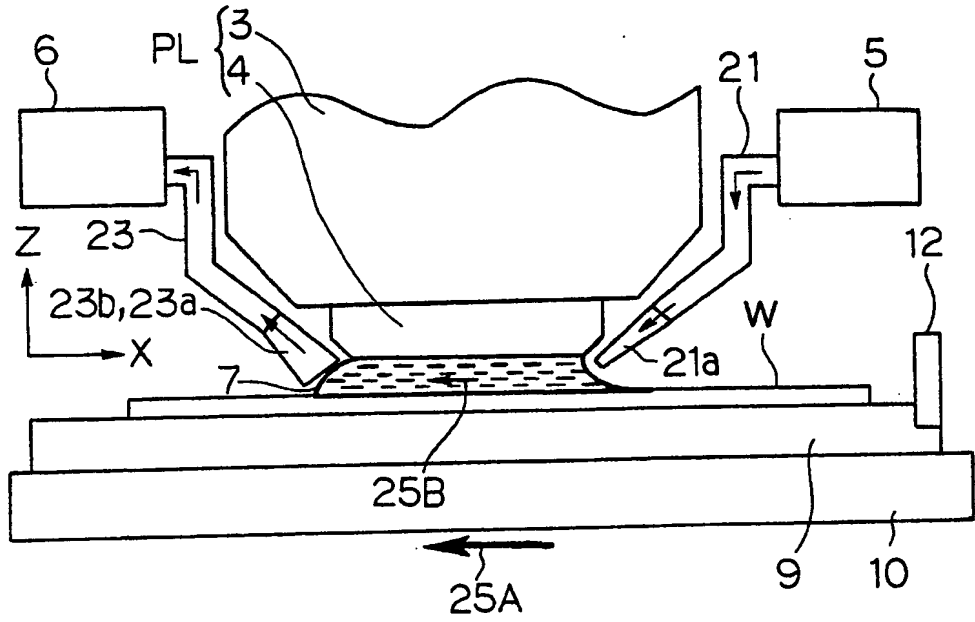


図 5

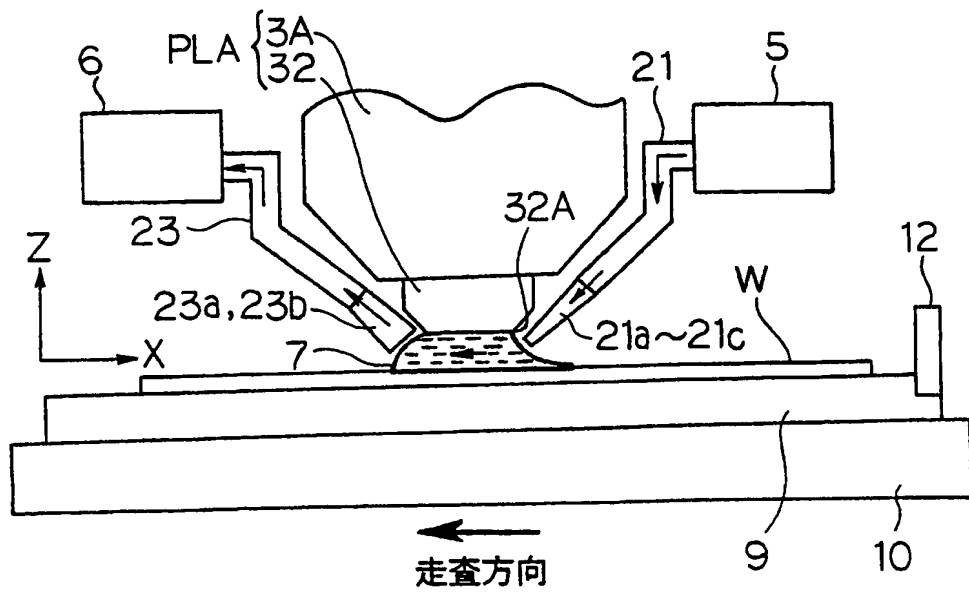


图 6

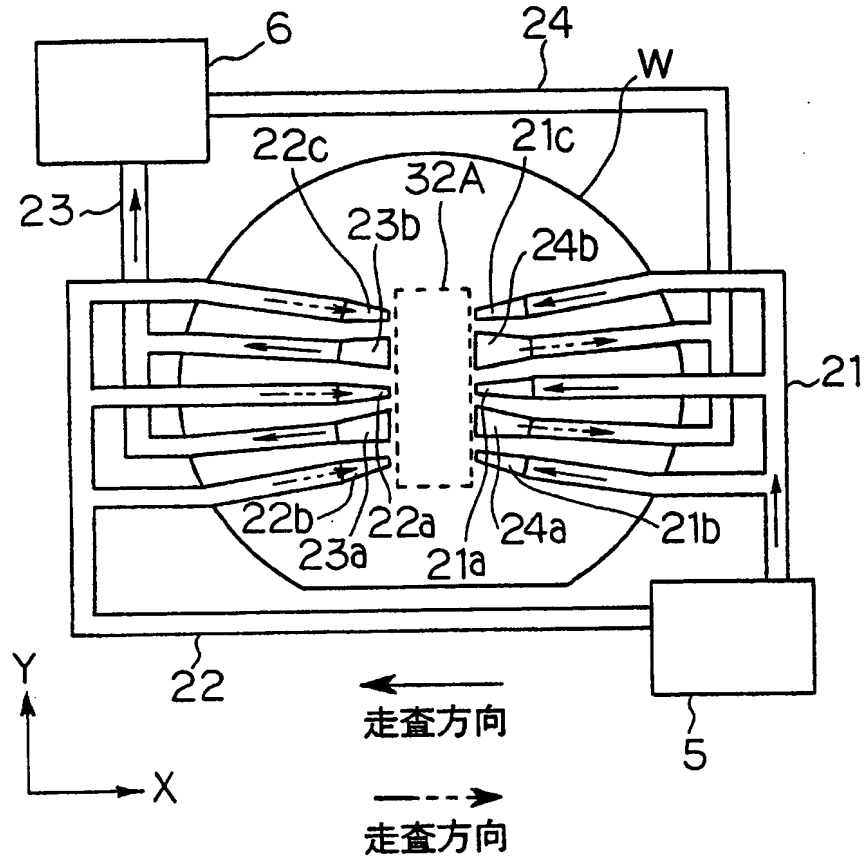
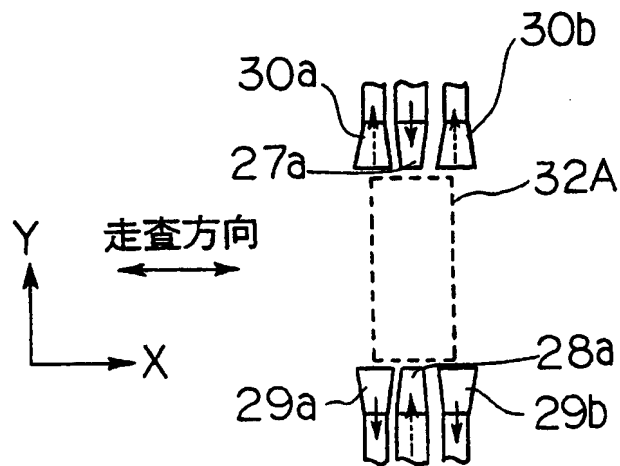


图 7



INTERNATIONAL SEARCH REPORT

International application No.

PCT/JP99/01262

A. CLASSIFICATION OF SUBJECT MATTER Int.Cl ⁶ H01L21/027, G03F7/20		
According to International Patent Classification (IPC) or to both national classification and IPC		
B. FIELDS SEARCHED Minimum documentation searched (classification system followed by classification symbols) Int.Cl ⁶ H01L21/027, G03F7/20		
Documentation searched other than minimum documentation to the extent that such documents are included in the fields searched Jitsuyo Shinan Koho 1922-1996 Toroku Jitsuyo Shinan Koho 1994-1999 Kokai Jitsuyo Shinan Koho 1971-1999 Jitsuyo Shinan Toroku Koho 1996-1999		
Electronic data base consulted during the international search (name of data base and, where practicable, search terms used)		
C. DOCUMENTS CONSIDERED TO BE RELEVANT		
Category*	Citation of document, with indication, where appropriate, of the relevant passages	Relevant to claim No.
A	JP, 57-153433, A (Hitachi, Ltd.), 22 September, 1982 (22. 09. 82), Page 2, upper right column, line 5 to lower left column, line 1 & EP, 60729, A & CA, 1159160, A & US, 4480910, A & DE, 3272511, G	1-22
A	JP, 62-65326, A (Hitachi, Ltd.), 24 March, 1987 (24. 03. 87), Page 3, upper left column, line 7 to lower left column, line 17 (Family: none)	1-22
A	JP, 6-124873, A (Canon Inc.), 6 May, 1994 (06. 05. 94), Page 4, right column, line 28 to page 5, right column, line 46 (Family: none)	1-22
A	JP, 7-220990, A (Hitachi, Ltd.), 18 August, 1995 (18. 08. 95), Page 3, left column, line 50 to page 4, left column, line 14 (Family: none)	1-22
<input checked="" type="checkbox"/> Further documents are listed in the continuation of Box C. <input type="checkbox"/> See patent family annex.		
* Special categories of cited documents: "A" document defining the general state of the art which is not considered to be of particular relevance "E" earlier document but published on or after the international filing date "L" document which may throw doubts on priority claim(s) or which is cited to establish the publication date of another citation or other special reason (as specified) "O" document referring to an oral disclosure, use, exhibition or other means "P" document published prior to the international filing date but later than the priority date claimed	"T" later document published after the international filing date or priority date and not in conflict with the application but cited to understand the principle or theory underlying the invention "X" document of particular relevance; the claimed invention cannot be considered novel or cannot be considered to involve an inventive step when the document is taken alone "Y" document of particular relevance; the claimed invention cannot be considered to involve an inventive step when the document is combined with one or more other such documents, such combination being obvious to a person skilled in the art "&" document member of the same patent family	
Date of the actual completion of the international search 7 June, 1999 (07. 06. 99)	Date of mailing of the international search report 15 June, 1999 (15. 06. 99)	
Name and mailing address of the ISA/ Japanese Patent Office	Authorized officer	
Facsimile No.	Telephone No.	

INTERNATIONAL SEARCH REPORT

International application No.
PCT/JP99/01262

C (Continuation). DOCUMENTS CONSIDERED TO BE RELEVANT

Category*	Citation of document, with indication, where appropriate, of the relevant passages	Relevant to claim No.
P, A	JP, 10-255319, A (Hitachi Maxell, Ltd.), 25 September, 1998 (25. 09. 98), Page 4, left column, line 11 to pag 5, right column, line 36 (Family: none)	1-22
P, A	JP, 10-303114, A (Nikon Corp.), 13 November, 1998 (13. 11. 98), Page 3, right column, line 42 to page 7, right column, line 3 (Family: none)	1-22
P, A	JP, 10-340846, A (Nikon Corp.), 22 December, 1998 (22. 12. 98), Page 3, right column, line 32 to page 4, left column, line 44 (Family: none)	1-22

A. 発明の属する分野の分類 (国際特許分類 (IPC))
Int. Cl⁸ H01L21/027, G03F7/20

B. 調査を行った分野
調査を行った最小限資料 (国際特許分類 (IPC))
Int. Cl⁸ H01L21/027, G03F7/20

最小限資料以外の資料で調査を行った分野に含まれるもの
日本国実用新案公報 1922-1998年
日本国公開実用新案公報 1971-1999年
日本国登録実用新案公報 1994-1999年
日本国実用新案登録公報 1996-1999年

国際調査で使用した電子データベース (データベースの名称、調査に使用した用語)

C. 関連すると認められる文献

引用文献の カテゴリー*	引用文献名 及び一部の箇所が関連するときは、その関連する箇所の表示	関連する 請求の範囲の番号
A	JP, 57-153433, A (株式会社日立製作所) 22.9月.1982 (22.09.82) 第2頁右上欄5行-左下欄1行 &EP, 60729, A&CA, 1159160, A &US, 4480910, A&DE, 3272511, G	1-22
A	JP, 62-65326, A (株式会社日立製作所) 24.3月.1987 (24.03.87) 第3頁左上欄7行-左下欄17行 (ファミリーなし)	1-22

C欄の続きにも文献が列挙されている。

パテントファミリーに関する別紙を参照。

* 引用文献のカテゴリー
「A」 特に関連のある文献ではなく、一般的技術水準を示すもの
「E」 国際出願日前の出願または特許であるが、国際出願日以後に公表されたもの
「L」 優先権主張に疑義を提起する文献又は他の文献の発行人若しくは他の特別な理由を確立するために引用する文献 (理由を付す)
「O」 口頭による開示、使用、展示等に言及する文献
「P」 国際出願日前で、かつ優先権の主張の基礎となる出願

の日の後に公表された文献
「T」 国際出願日又は優先日後に公表された文献であって出願と矛盾するものではなく、発明の原理又は理論の理解のために引用するもの
「X」 特に関連のある文献であって、当該文献のみで発明の新規性又は進歩性がないと考えられるもの
「Y」 特に関連のある文献であって、当該文献と他の1以上の文献との、当業者にとって自明である組合せによって進歩性がないと考えられるもの
「&」 同一パテントファミリー文献

国際調査を完了した日 07.06.99

国際調査報告の発送日 15.06.99

国際調査機関の名称及びあて先
日本国特許庁 (ISA/JP)
郵便番号100-8915
東京都千代田区霞が関三丁目4番3号

特許庁審査官 (権限のある職員)
岩本 勉

2M 9710

電話番号 03-3581-1101 内線 3274

C (続き) . 関連すると認められる文献		関連する
引用文献の カテゴリー*	引用文献名 及び一部の箇所が関連するときは、その関連する箇所の表示	請求の範囲の番号
A	J P, 6-124873, A (キャノン株式会社) 6. 5月. 1994 (06. 05. 94) 第4頁右欄28行-第5頁右欄46行 (ファミリーなし)	1-22
A	J P, 7-220990, A (株式会社日立製作所) 18. 8月. 1995 (18. 08. 95) 第3頁左欄50行-第4頁左欄14行 (ファミリーなし)	1-22
P, A	J P, 10-255319, A (日立マクセル株式会社) 25. 9月. 1998 (25. 09. 98) 第4頁左欄11行-第5頁右欄36行 (ファミリーなし)	1-22
P, A	J P, 10-303114, A (株式会社ニコン) 13. 11月. 1998 (13. 11. 98) 第3頁右欄42行-第7頁右欄3行 (ファミリーなし)	1-22
P, A	J P, 10-340846, A (株式会社ニコン) 22. 12月. 1998 (22. 12. 98) 第3頁右欄32行-第4頁左欄44行 (ファミリーなし)	1-22